

产品规格书

间接照明

直接照明

洗墙照明



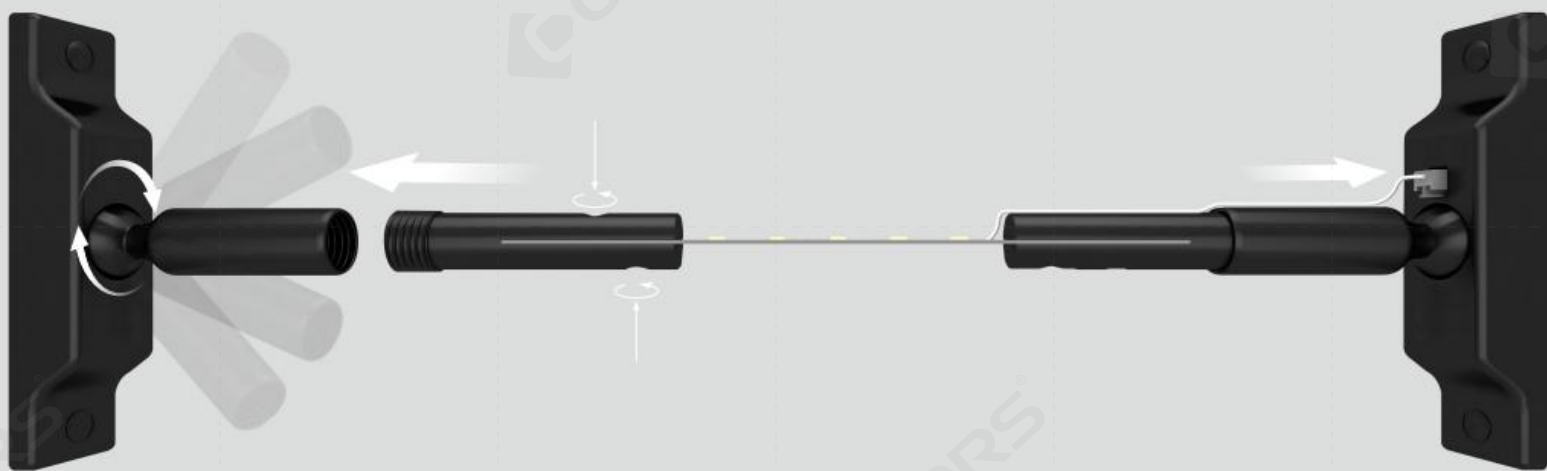
洗墙照明



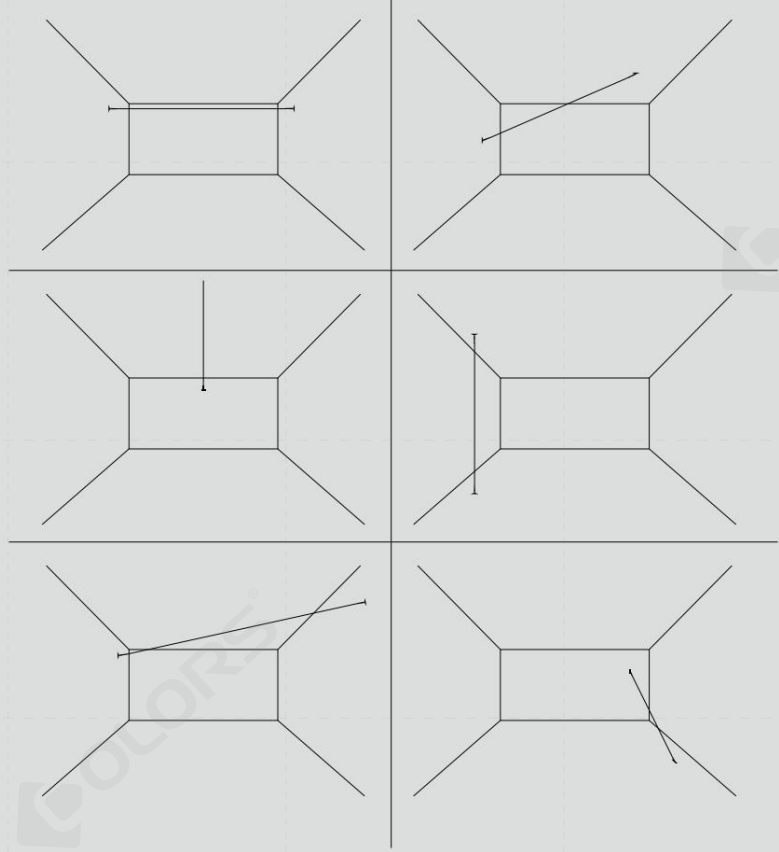
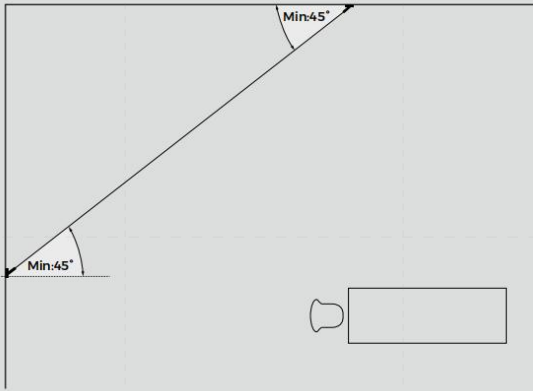
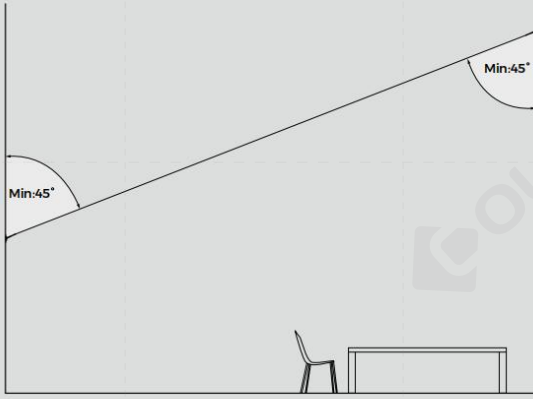
SKYLINE

天际线

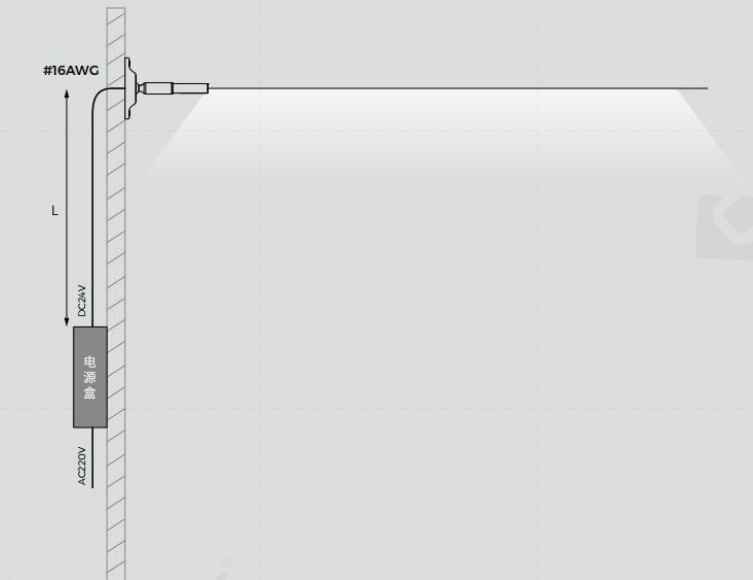
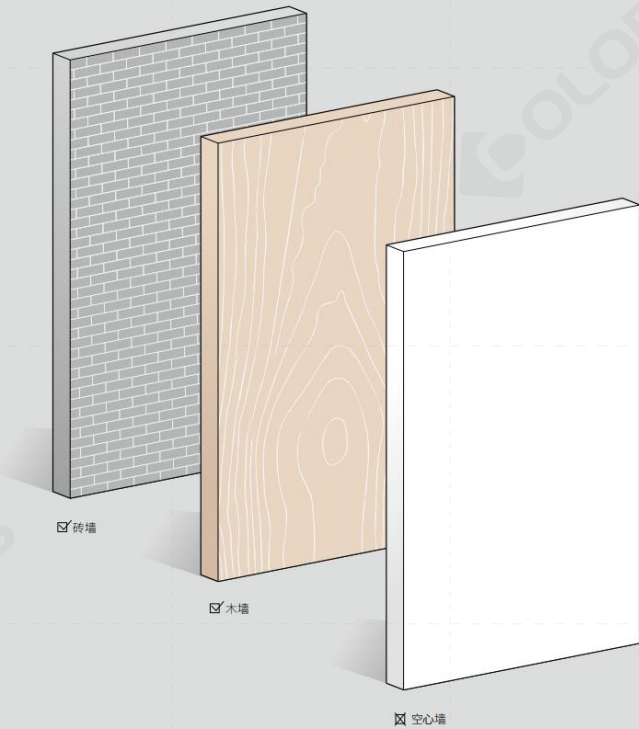
设计原理



应用指引



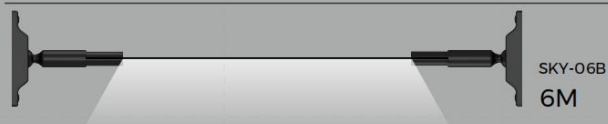
安装指引



SKY-06A: Lmax=9M; 13.5W/m; DC24V
 SKY-06B: Lmax=9M; 10W/m; DC24V
 SKY-12C: Lmax=7M; 8.7W/m; DC24V
 SKY-20C: Lmax=5M; 8.7W/m; DC24V

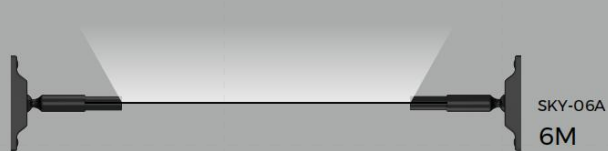
*请根据实际使用长度计算所需电源功率

2700 K 3000 K 4000 K 6000 K



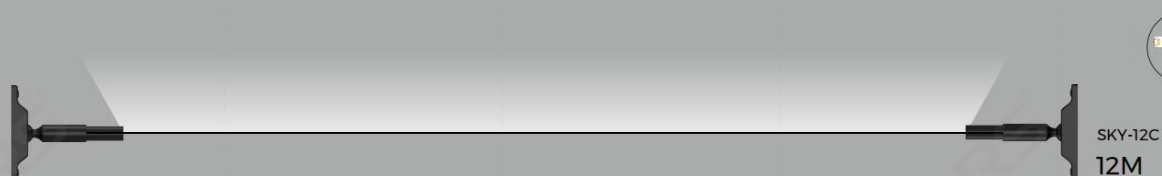
COF Strip Dot-free
Direct Lighting
10 W/m
1000 LM/m
DC 24V

2700 K 3000 K 4000 K 6000 K



High lumen strip
Indirect Lighting
13.5 W/m
1500 LM/m
DC 24V

2700 K 3000 K 4000 K 6000 K



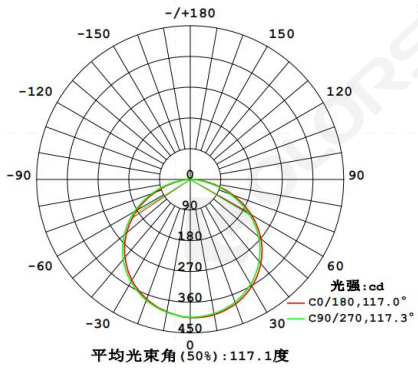
超长灯串
间接照明
8.7 W/m
890 LM/m
DC 24V



版本参数

| Model | SKY-06B | SKY-06A | SKY-12C | SKY-20C |
|-----------------|-----------------------------|-----------------------------|-----------------------------|-----------------------------|
| Length | 6M | 6M | 12M | 20M |
| Lighting source | | | | |
| Cutting Unit | 29.4mm | 50mm | 50mm | 50mm |
| Input voltage | DC24V | DC24V | DC24V | DC24V |
| CCT | 2700 K 3000 K 4000 K 6000 K | 2700 K 3000 K 4000 K 6000 K | 2700 K 3000 K 4000 K 6000 K | 2700 K 3000 K 4000 K 6000 K |
| CRI | >90 | >90 | >90 | >90 |
| Typ. power | 10W/m | 13.5W/m | 8.7W/m | 8.7W/m |
| Lumens | 1000LM/m | 1320LM/m | 890LM/m | 890LM/m |
| Color | ● | ● | ● | ● |

光电参数



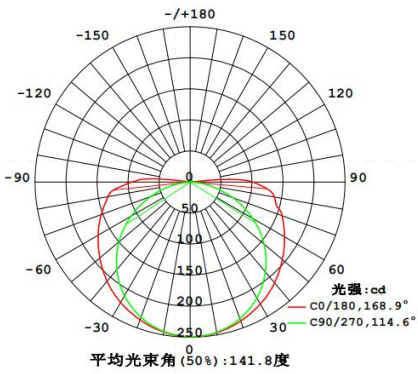
光通输出: 929.7 lm

| 高度 | 直径 | 平均照度 (lx) | 最大照度 (lx) |
|-----|-----------|----------------|-----------|
| 1m | 326.11cm | 106.8, 405.51x | 326.11cm |
| 2m | 652.22cm | 26.71, 101.41x | 652.22cm |
| 3m | 978.33cm | 11.87, 45.051x | 978.33cm |
| 4m | 1304.43cm | 6.67, 25.341x | 1304.43cm |
| 5m | 1630.54cm | 4.27, 16.221x | 1630.54cm |
| 6m | 1956.65cm | 2.96, 11.261x | 1956.65cm |
| 7m | 2282.76cm | 2.18, 8.2751x | 2282.76cm |
| 8m | 2608.87cm | 1.66, 6.3361x | 2608.87cm |
| 9m | 2934.98cm | 1.31, 5.0061x | 2934.98cm |
| 10m | 3261.09cm | 1.06, 4.0551x | 3261.09cm |

高度: Avg, Max 光束角: 116.96度 直径

注: 曲线为灯具在不同投射距离下的照射区域及区域内平均照度。

A



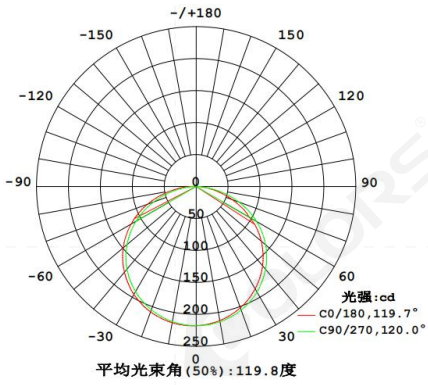
光通输出: 586.0 lm

| 高度 | 直径 | 平均照度 (lx) | 最大照度 (lx) |
|-----|-----------|----------------|-----------|
| 1m | 311.26cm | 72.83, 249.11x | 311.26cm |
| 2m | 622.52cm | 18.21, 62.281x | 622.52cm |
| 3m | 933.78cm | 8.09, 27.681x | 933.78cm |
| 4m | 1245.04cm | 4.55, 15.571x | 1245.04cm |
| 5m | 1556.30cm | 2.91, 9.9651x | 1556.30cm |
| 6m | 1867.56cm | 2.02, 6.9201x | 1867.56cm |
| 7m | 2178.82cm | 1.48, 5.0841x | 2178.82cm |
| 8m | 2490.08cm | 1.13, 3.8931x | 2490.08cm |
| 9m | 2801.33cm | 0.89, 3.0761x | 2801.33cm |
| 10m | 3112.59cm | 0.72, 2.4911x | 3112.59cm |

高度: Avg, Max 光束角: 114.55度 直径

注: 曲线为灯具在不同投射距离下的照射区域及区域内平均照度。

B



光通输出: 516.7 lm

| 高度 | 直径 | 平均照度 (lx) | 最大照度 (lx) |
|----|-----------|----------------|-----------|
| 1m | 344.18cm | 54.82, 217.91x | 344.18cm |
| 2m | 688.36cm | 13.71, 54.481x | 688.36cm |
| 3m | 1032.54cm | 6.09, 24.211x | 1032.54cm |
| 5m | 1720.90cm | 2.19, 8.7161x | 1720.90cm |
| 7m | 2409.26cm | 1.11, 4.4471x | 2409.26cm |

高度: Avg, Max 光束角: 119.68度 直径

注: 曲线为灯具在不同投射距离下的照射区域及区域内平均照度。

C

包装信息



| 部件 | 包材类型 | 尺寸(mm) | 款型 | 毛重 | 装箱数量 |
|----|------|---------------|-----|---------|------|
| 单箱 | 纸盒 | 352*346*72mm | 6m | 2kg | 1pcs |
| 整箱 | 纸箱 | 365*360*295mm | 6m | 8kg | 4pcs |
| 单箱 | 纸盒 | 352*346*72mm | 12m | 2.52kg | 1pcs |
| 整箱 | 纸箱 | 365*360*295mm | 12m | 10.08kg | 4pcs |
| 单箱 | 纸盒 | 352*346*72mm | 20m | 3.15kg | 1pcs |
| 整箱 | 纸箱 | 365*360*295mm | 20m | 12.6kg | 4pcs |

尺寸 (mm)

